

**Oberflächen:**

**HGM-Türen:**

farbig lackiert, Edelholzfurniere lackiert; streichfähig furniert

**ASTRA-Türen:**

Dekor- / Schichtstoff-Oberflächen: ASTRA-Cell, ASTRA-CPL, ASTRA-Grundierfolie  
ASTRA-Schichtstoff und andere Schichtstoff-Fabrikate

**Konstruktionsmerkmale**

**Abmessungen:**

nach DIN 18101, sowie Sondermaße  
Türblattmaß max. 1235 mm x 2485 mm

**Dicke:**

ca. 40 mm

**Kantenausbildung:**

gefälzt (Normfalz nach DIN 18101, Falzmaß 13 x 25,5 mm) oder stumpf einschlagend,  
mit 3-seitiger Kantenbeschichtung, furnierte Türen mit Echtholz-Kante,  
der Türaufschlag bei HGM-Türen ist abgeschrägt, der Türaufschlag bei ASTRA-Türen ist gerade

**Absperrung:**

HGM-Türen: Dünnschanplatte ca. 3 mm  
ASTRA-Türen: Hartfaser- oder HDF-Platten ca. 3 mm

**Rahmen:**

Rahmen aus Holz bzw. Holzwerkstoff umlaufend, unten quer doppelt, aufrecht mit Spanplatten-Verstärkung

**Einlage:**

Röhrenspan-Einlage

**Flächengewicht:**

ca. 18 kg/m<sup>2</sup>

**Konstruktion:**

Innentür nach DIN 68706 Teil 1, Aufbau 5-fach,  
Verleimung nach DIN EN 204, Kategorie D2

**Klassifizierung:**

Klimaklasse I, Beanspruchungsgruppe N (je nach Absperrung und Rahmenausführung)  
gemäß RAL-Güteurkunde

**Bänder:**

2 Stück Einbohrbänder SIMONS V 0020 (ab Türbreite 986 mm 2 Stück V0026 WF)

**Schloss:**

Buntbart-Schloss nach DIN 18251, Klasse 1, Dornmaß 55 mm

**Sonderleistungen:**

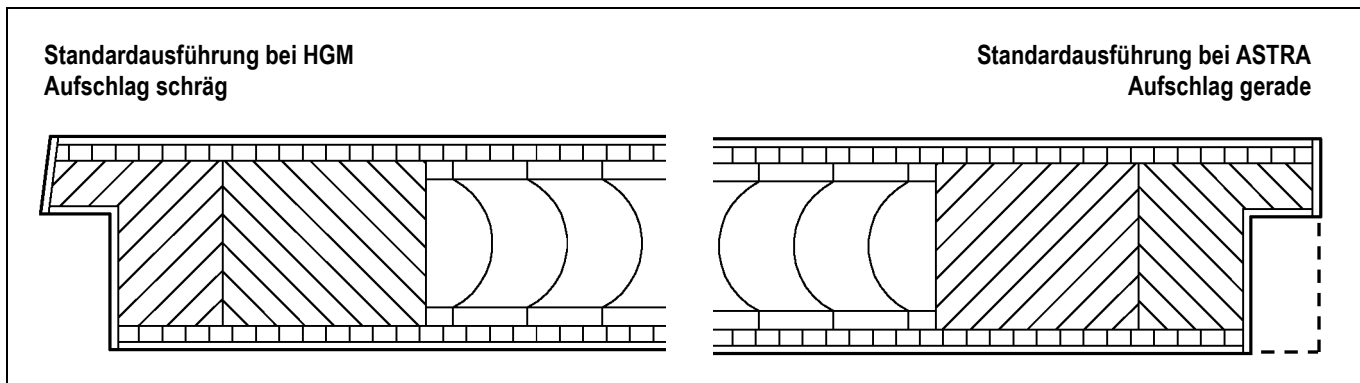
Türspion, Bad-/WC-Schloss, Lüftungsgitter, Ausführung als Stiltür mit aufgesetzten Leisten, verdeckter Anleimer, sichtbarer Anleimer, Lichtausschnitt nach DIN oder nach Wahl, Türblatt mit Rundkante

**Zarge:**

passend für alle HGM- und ASTRA-Zargentypen, sowie Stahl- oder Aluminiumzargen mit Abmessungen nach DIN 18101

Zum fachgerechten Einbau beachten Sie bitte unsere ausführliche Montageanleitung im Türen- und Zargenkarton.





**Oberflächen:**

**HGM-Türen:**

farbig lackiert, Edelholzfurniere lackiert; streichfähig furniert

**ASTRA-Türen:**

Dekor- / Schichtstoff-Oberflächen: ASTRA-Cell, ASTRA-CPL, ASTRA-Grundierfolie  
ASTRA-Schichtstoff und andere Schichtstoff-Fabrikate

**Konstruktionsmerkmale**

**Abmessungen:**

nach DIN 18101, sowie Sondermaße  
Türblattmaß max. 1235 mm x 2485 mm

**Dicke:**

ca. 40 mm

**Kantenausbildung:**

gefälzt (Normfalz nach DIN 18101, Falzmaß 13 x 25,5 mm) oder stumpf einschlagend,  
mit 3-seitiger Kantenbeschichtung, furnierte Türen mit Echtholz-Kante,  
der Türaufschlag bei HGM-Türen ist abgeschrägt, der Türaufschlag bei ASTRA-Türen ist gerade

**Absperrung:**

HGM-Türen: Dünnspanplatte ca. 3 mm (bei mechanischer Beanspruchungsgruppe N)  
Hartfaser- oder HDF-Platten ca. 3 mm (bei mechanischer Beanspruchungsgruppe S)  
ASTRA-Türen: Hartfaser- oder HDF-Platten ca. 3 mm

**Absperrung:**

Hartfaser- oder HDF-Platten ca. 3 mm

**Rahmen:**

Rahmen aus Massivholz umlaufend, aufrecht und unten quer doppelt

**Einlage:**

Röhrenspan-Einlage

**Flächengewicht:**

ca. 18 kg/m<sup>2</sup>

**Konstruktion:**

Innentür nach DIN 68706 Teil 1, Aufbau 5-fach,  
Verleimung nach DIN EN 204, Kategorie D2

**Klassifizierung:**

Klimaklasse II, Beanspruchungsgruppe N (je nach Absperrung)  
Klimaklasse II, Beanspruchungsgruppe S (je nach Absperrung)  
gemäß RAL-Güteurkunde

**Bänder:**

2 Stück Einbohrbänder SIMONS V 0020 (ab Türbreite 986 mm 2 Stück V0026 WF) (Beanspruchungsgruppe N)  
2 Stück Einbohrbänder SIMONS V 0026 (Beanspruchungsgruppe S)

**Schloss:**

Buntbart-Schloss nach DIN 18251, Klasse 1, Dornmaß 55 mm

**Sonderleistungen:**

Türspion, Bad-/WC-Schloss, Lüftungsgitter, Ausführung als Stiltür mit aufgesetzten Leisten, verdeckter Anleimer, sichtbarer Anleimer, Lichtausschnitt nach DIN oder nach Wahl, Türblatt mit Rundkante

**Zarge:**

passend für alle HGM- und ASTRA-Zargentypen, sowie Stahl- oder Aluminiumzargen mit Abmessungen nach DIN 18101

Zum fachgerechten Einbau beachten Sie bitte unsere ausführliche Montageanleitung im Türen- und Zargenkarton.