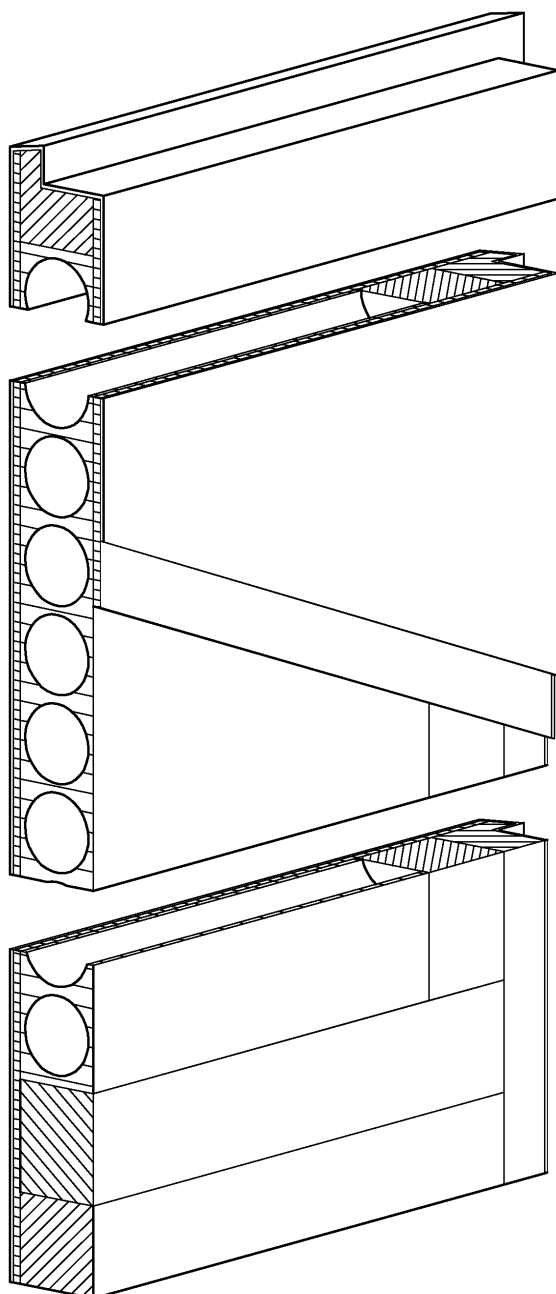
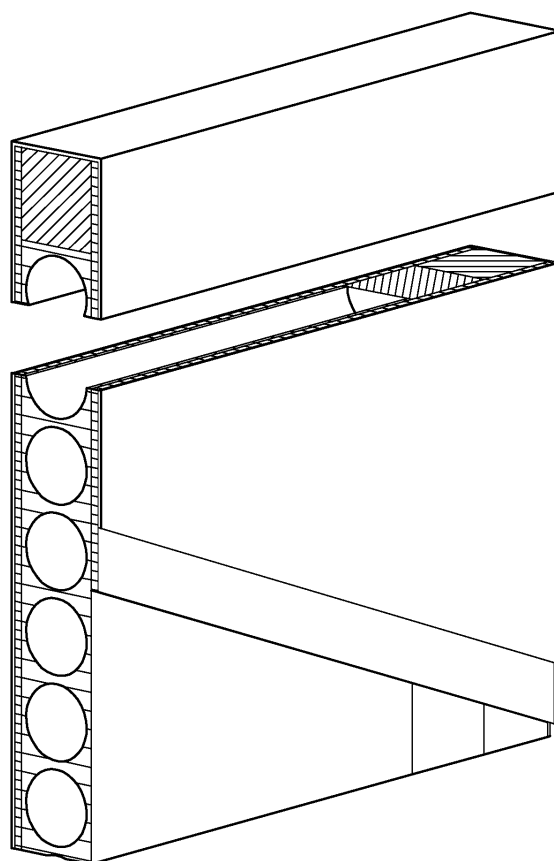


Röhrenspanplatten als homogene durchgehende Platte als Einlage verleihen Innentüren eine höhere Flächenstabilität und eine höhere Oberflächenruhe als etwa eine Einlage aus Papierwaben oder Röhrenspanstreifen. Mit der entsprechenden Rahmenkonstruktion erfüllen Türen mit Röhrenspaneinlage bereits die Anforderung der Klimaklasse II nach RAL RG 426. Das Flächengewicht beträgt ca. 18 kg/m². Weitere Details finden Sie auf dem technischen Datenblatt Blatt 1.3 im Register Standard- und Spezialtüren.

**Türentyp
40 Röhrenspan
gefälzt** (dargestellt mit schrägem Aufschlag)



**Türentyp
40 Röhrenspan
stumpf einschlagend**



GRAUTHOFF Türengruppe GmbH
 Brandstraße 71 – 79
 33397 Rietberg-Mastholte
 Tel. 02944 – 803-0
 Fax. 02944 – 803-29



GRAUTHOFF Türengruppe GmbH
 Astra Straße 1-10
 39439 Güsten
 Tel. 039262 - 84-0
 Fax. 039262 - 219

licht & harmonie.

licht & harmonie Glastüren GmbH
 Brandstraße 81
 33397 Rietberg-Mastholte
 Tel. 02944 – 9722-0
 Fax. 02944 – 9722-129