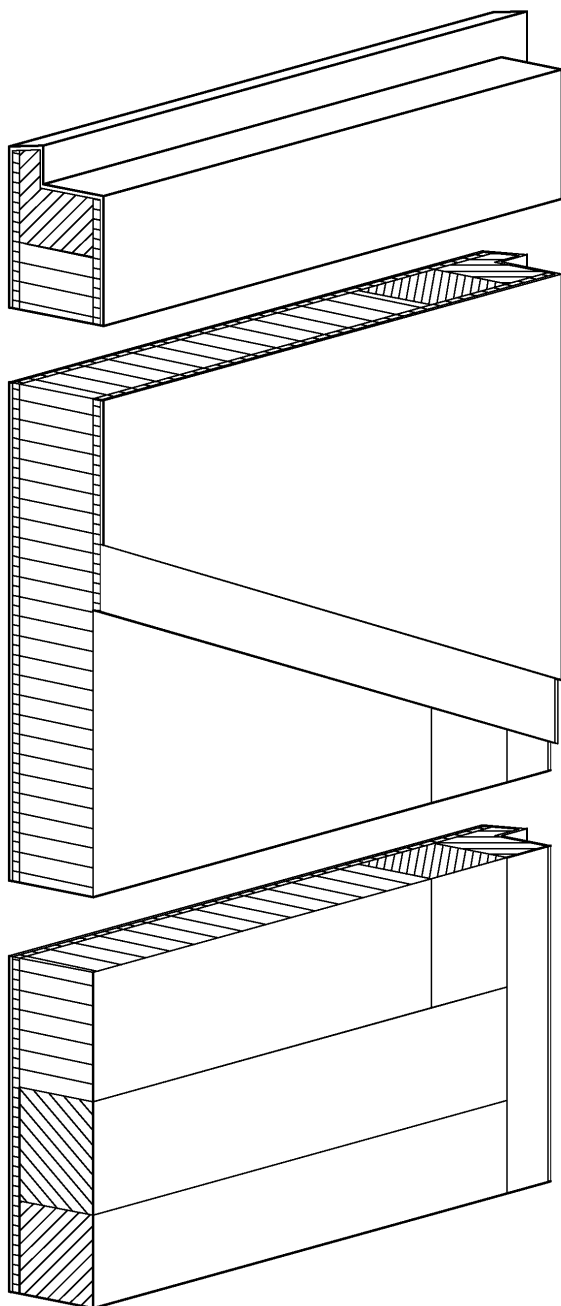


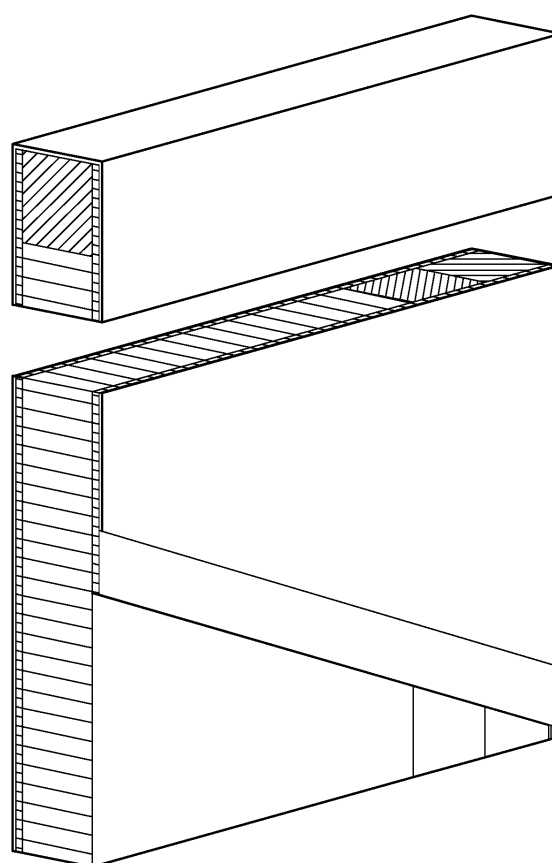
Türkonstruktionen mit Vollspaneinlagen bilden die Grundlage vieler hochwertiger Funktionstüren. Neben der hohen mechanischen Festigkeit erreichen Vollspantüren mit entsprechenden Dichtungen Schalldämmleistungen der Schallschutzklasse 1 der VDI-Richtlinie 3728 und die Anforderungen der Norm DIN 4109 mit $R_{wP} \geq 32$ dB. Sie bilden auch die Grundlage für unsere einbruchhemmenden Türen der Klasse ET1 nach DIN V 18103 bzw. WK1 und WK2 nach DIN V EN V 1627. Das Flächengewicht beträgt ca. 25 kg/m².

Weitere Details finden Sie auf den technischen Datenblättern in den Registern Schallschutz bzw. Einbruchhemmung oder im Register Standard- und Spezialtüren.

**Türblatt mit Vollspaneinlage
gefälzt** (dargestellt mit schrägem Aufschlag)



**Türblatt mit Vollspaneinlage
stumpf einschlagend**



Der Türblattaufbau gilt prinzipiell

für folgende Türentypen:

- 40 Vollspan
- 40 WE-Vollspan
- 40 WE-SK1
- 40 ET1
- 40 ET1-SK1
- 40 WK1
- 40 WK1-SK1
- 40 WK2
- 40 WK2-SK1



GRAUTHOFF Türegruppe GmbH
Brandstraße 71 – 79
33397 Rietberg-Mastholte
Tel. 02944 – 803-0
Fax. 02944 – 803-29



GRAUTHOFF Türegruppe GmbH
Astra Straße 1-10
39439 Güsten
Tel. 039262 - 84-0
Fax. 039262 - 219



licht & harmonie Glastüren GmbH
Brandstraße 81
33397 Rietberg-Mastholte
Tel. 02944 – 9722-0
Fax. 02944 – 9722-129