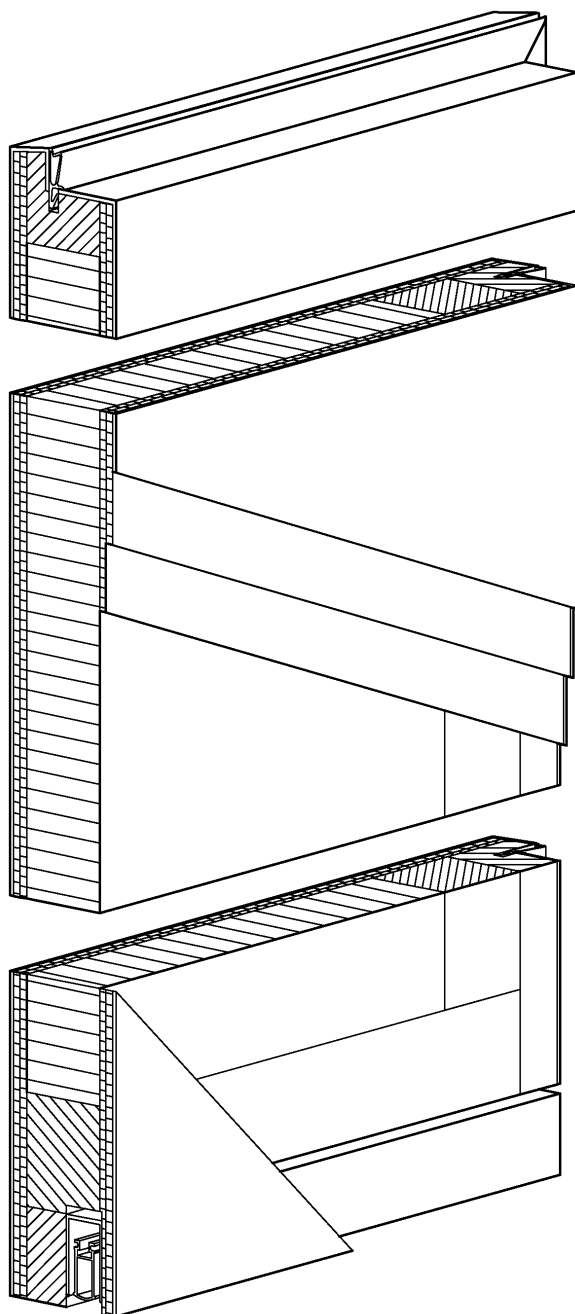


Die Schallschutztüren 45 WE-SK1 entsprechen mit der Schalldämmleistung von $R_{w,P} = 33$ dB der Schallschutzklasse 1 der VDI-Richtlinie 3728 und den Anforderungen der Norm DIN 4109 mit $R_{wP} \geq 32$ dB. Sie erhalten neben der Bodendichtung standardmäßig eine zusätzliche Dichtung im Türaufschlag.

Sie bilden auch die Grundlage für unsere schalldämmenden einbruchhemmenden Türen der Klasse ET1 nach DIN V 18103 bzw. WK1 und WK2 nach DIN V EN V 1627. Das Flächengewicht beträgt ca. 28 kg/m².

Weitere Details finden Sie auf den technischen Datenblättern in den Registern Schallschutz bzw. Einbruchhemmung.

Schallschutztür 45 WE-SK1
gefälzt (dargestellt mit schrägem Aufschlag)



Der Türblattaufbau gilt prinzipiell auch für folgende Türentypen:

45 ET1-SK1
45 WK1-SK1
45 WK2-SK1



GRAUTHOFF Türeggruppe GmbH
Brandstraße 71 – 79
33397 Rietberg-Mastholte
Tel. 02944 – 803-0
Fax. 02944 – 803-29



GRAUTHOFF Türeggruppe GmbH
Astra Straße 1-10
39439 Güsten
Tel. 039262 - 84-0
Fax. 039262 - 219



licht & harmonie Glastüren GmbH
Brandstraße 81
33397 Rietberg-Mastholte
Tel. 02944 – 9722-0
Fax. 02944 – 9722-129