

Oberflächen:

HGM-Türen: farbig lackiert, Edelholzurniere lackiert; streichfähig furniert

ASTRA-Türen: Schichtstoff-Oberflächen: ASTRA-CPL, ASTRA-Schichtstoff und andere Schichtstoff-Fabrikate

Konstruktionsmerkmale

Abmessungen: nach DIN 18101, sowie Sondermaße
BR Breite 625 mm bis 1250 mm, BR Höhe 1750 mm bis 2500/3500* mm
(*geschosshoch mit Blende oder Kämpfer mit Oberlicht)
Türblattmaß max. 1235 mm x 2485 mm

Kürzbarkeit: Türblätter dürfen bauseits um das im Kürzungsschild angegebene Maß gekürzt werden

Dicke: Standardausführung: ca. 49 mm bei AHS Typ 1 und AHS Typ 1 SK2, ca. 55 mm bei AHS Typ 1 SK3
Klimaklasse III ca. 51 mm bei AHS Typ 1 und AHS Typ 1 SK2, ca. 57 mm bei AHS Typ 1 SK3

Kantenausbildung: gefälzt (Falzmaß 13 x 35 mm) oder stumpf einschlagend, mit 3-seitiger Kantenbeschichtung, furnierte Türen mit Echtholz-Kante, der Türaufschlag bei HGM-Türen ist abgeschragt, der Türaufschlag bei ASTRA-Türen ist gerade

Absperrung: Hartfaser- oder HDF-Platten ca. 3 mm

Rahmen: Einleimer aus Hartholz als Spezial-Brandschutz-Verbundrahmen

Einlage: Spezial-Brandschutzeinlage bzw. Spezial-Brandschutz-Schalldämmeinlage

Flächengewicht: AHS Typ 1 bzw. Typ 1 SK2 ca. 30 kg/m², AHS Typ 1 SK3 ca. 36 kg/m²

Konstruktion: Innentür mit besonderen Anforderungen nach DIN 68706 Teil 1, Aufbau 5-fach, Verleimung nach DIN EN 204, Kategorie D2

Zulassung: Z-6.20-2048 des Deutschen Instituts für Bautechnik

Klassifizierung: Klimaklasse II, Beanspruchungsgruppe S
gemäß RAL-Güteurkunde

Ausrüstung: Die Feuerschutztür AHS Typ 1 wird als komplettes Element geliefert, einschließlich:

Bänder: SIMONS VX 7939/100 (VX 7939/100 FD bei Typ 1 SK3) bzw. VX 7729/100

Schloss: PZ-Schloss nach DIN 18250, Dornmaß 65 mm

Drücker: FS-Kunststoffdrücker in U-Form mit Kurzschild, lose beigelegt

Türschließer: nach DIN EN 1154, lose beigelegt

Zarge: Holzumfassungszarge zweischalig, mit Dichtung, Zierbekleidung verstellbar - 5 / + 15 mm, nicht zusammengebaut, kartonverpackt.
Bekleidungsbreite 60 mm, 16 mm dick,
Bekleidungsbreite 70 mm, 16 mm dick bei farbig lackierten Oberflächen

Kennzeichnung: Kennzeichnungsschild gemäß der allgemeinen bauaufsichtlichen Zulassung, jedoch nur bei kompletter Elementlieferung und den zugelassenen Varianten.

Zusatzfunktion: als Sonderleistung mit unterschiedlichem Beschlagzubehör sind folgende zusätzliche Funktionen möglich:

- **Schallschutz nach DIN 4109:** (Bodendichtung im Türblatt) siehe Seite 2
- **Rauchschutz nach DIN 18095:** (Bodendichtung im Türblatt) gemäß allgemeiner bauaufsichtlicher Zulassung
- **Einbruchhemmung** nach DIN V 18103, Klasse ET1 wahlweise auch nach DIN V EN V 1627, Widerstandsklasse WK1, WK2 oder WK3 bzw. nach DIN EN 1627, Widerstandsklasse RC2 oder RC3. (jeweils Sonderbeschläge im Element),
- **Klimaklasse III** gemäß RAL-Güteurkunde



Feuerschutztür AHS Typ 1 SK1

Die Schalldämmung des betriebsfertigen Elements mit eingebauter Bodendichtung Schall-Ex Duo L-15 und Einfachfalzzarge beträgt

Rw,P = 32 dB

Prüfbericht BM-16-04, vom Ing.-
 Büro Frank u. Apfel, Eisenach

Feuerschutztür AHS Typ 1 SK2

Die Schalldämmung des betriebsfertigen gefälzten oder stumpf einschlagenden Elements mit eingebauter Bodendichtung Schall-Ex Duo L-15 und Einfachfalzzarge beträgt

Rw,P = 38 / 37 dB

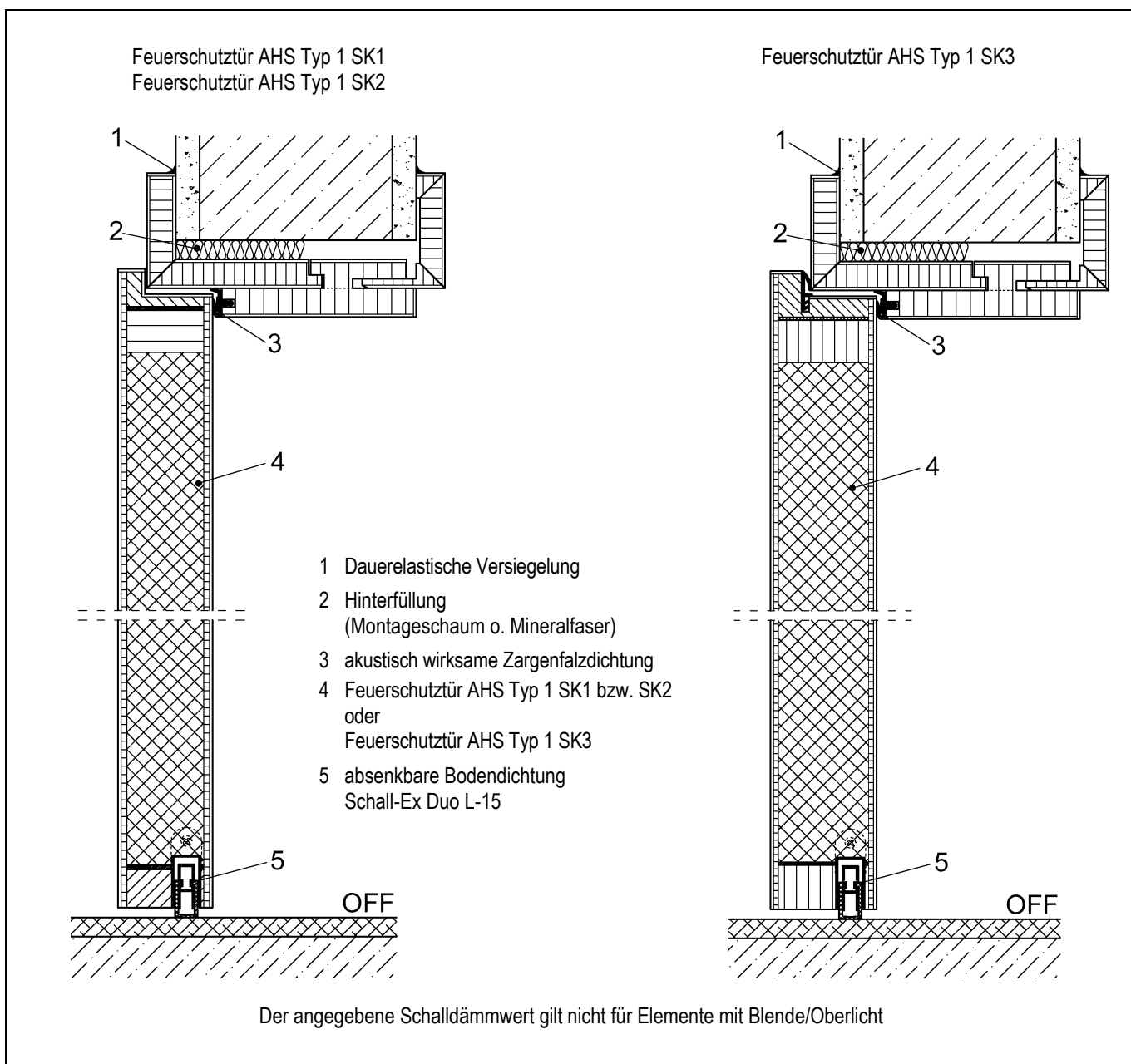
Prüfbericht BM-15-04 und
 Prüfbericht BM-14-04, vom Ing.-
 Büro Frank u. Apfel, Eisenach

Feuerschutztür AHS Typ 1 SK3

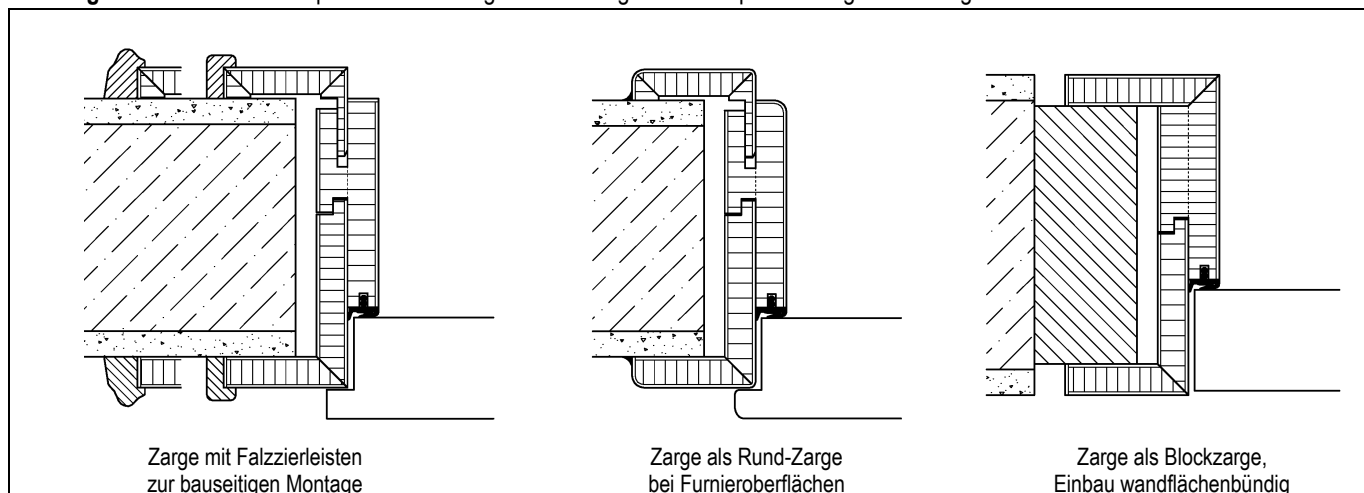
Die Schalldämmung des betriebsfertigen gefälzten Elements mit eingebauter Bodendichtung Schall-Ex Duo L-15 und Einfachfalzzarge bzw. des stumpf einschlagenden Elementes mit Doppelfalzzarge beträgt

Rw,P = 43 / 42 dB

Prüfbericht BM-04-2009 und
 Prüfbericht BM-05-2009, vom Ing.-
 Büro Frank u. Apfel, Eisenach



Holzzargen: Beispiele von Holzzargenausführungen für stumpf einschlagende oder gefälzte Türen



Zarge mit Falzzierleisten zur bauseitigen Montage

Zarge als Rund-Zarge bei Furnieroberflächen

Zarge als Blockzarge, Einbau wandflächenbündig

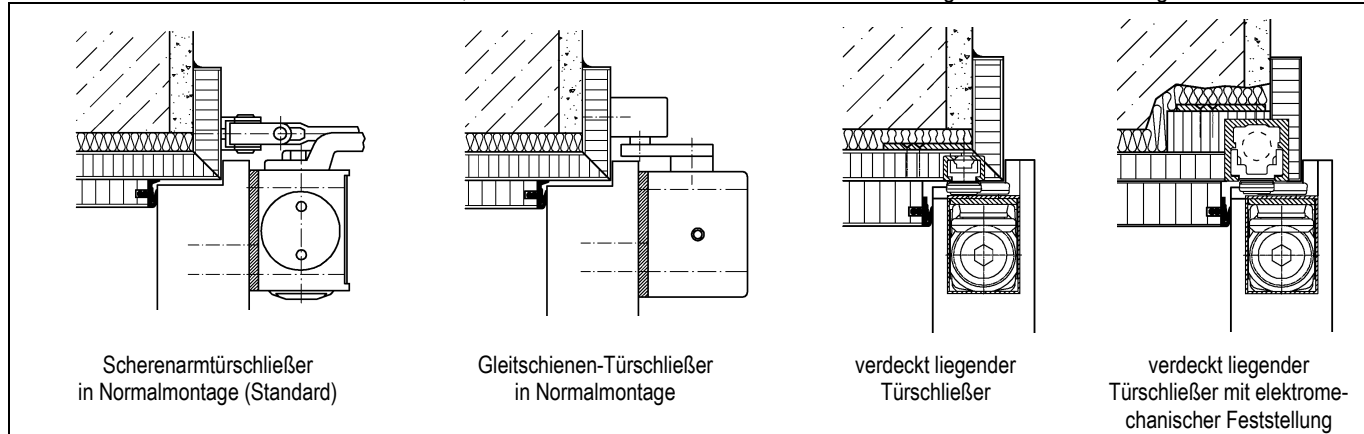
Schlösser: nach DIN 18250 Teil 1, wahlweise mit Panikfunktion

Bänder: gefälzte Türen stumpf einschlagende Türen
 SIMONS VX 7939/120 SIMONS VX 7729/120
 SIMONS VX 7939/160 SIMONS VX 7729/160

verdeckt liegende Bänder SIMONS TECTUS 510 3D
 verdeckt liegende Bänder BaSys DX 200 3D

weitere Bänderfabrikate und -Typen auf Anfrage möglich

Türschließer: nach DIN EN 1154, wahlweise mit Zusatzfunktion wie z.B. elektromagnetischer Feststellung



Scherenarmtürschließer in Normalmontage (Standard)

Gleitschienen-Türschließer in Normalmontage

verdeckt liegender Türschließer

verdeckt liegender Türschließer mit elektromechanischer Feststellung

Hinweis: bei verdeckt liegenden Türschließern mit elektromechanischer Feststellung steht die Gleitschiene gegenüber der Zargenrückseite hervor. Dies muss bei der Höhe der Wandöffnung berücksichtigt werden oder es muss beim Einsetzen der Zarge bauseits für die Gleitschiene Platz geschaffen werden.

Sonderleistungen

- eingebaute Bodendichtung Schall-Ex Duo L-15
- Türspion
- 3-Punkt-Verriegelung
- Leichtmetalldrücker
- elektrischer Arbeitsstromtüröffner
- Einbau eines 3. Bandes
- Einbau eines verdeckt liegenden Türschließers
- Panikstangengriff
- eingebautes Brandschutzglas im Türblatt bzw. in der Blende
- Ausführung als Stiltür mit aufgesetzten Leisten
- Türen mit Rundkante
- verdeckter Anleimer, sichtbarer Anleimer
- Zarge 4-seitig (zusätzliches unteres Querstück)
- Zarge als Blockzarge
- Falzzierleistensets für Zargen
- furnierte Zargen als Rund-Zargen



GRAUTHOFF Türengruppe GmbH
 Brandstraße 71 – 79
 33397 Rietberg-Mastholte
 Tel. 02944 – 803-0
 Fax. 02944 – 803-29



GRAUTHOFF Türengruppe GmbH
 Astra Straße 1-10
 39439 Güsten
 Tel. 039262 - 84-0
 Fax. 039262 - 219

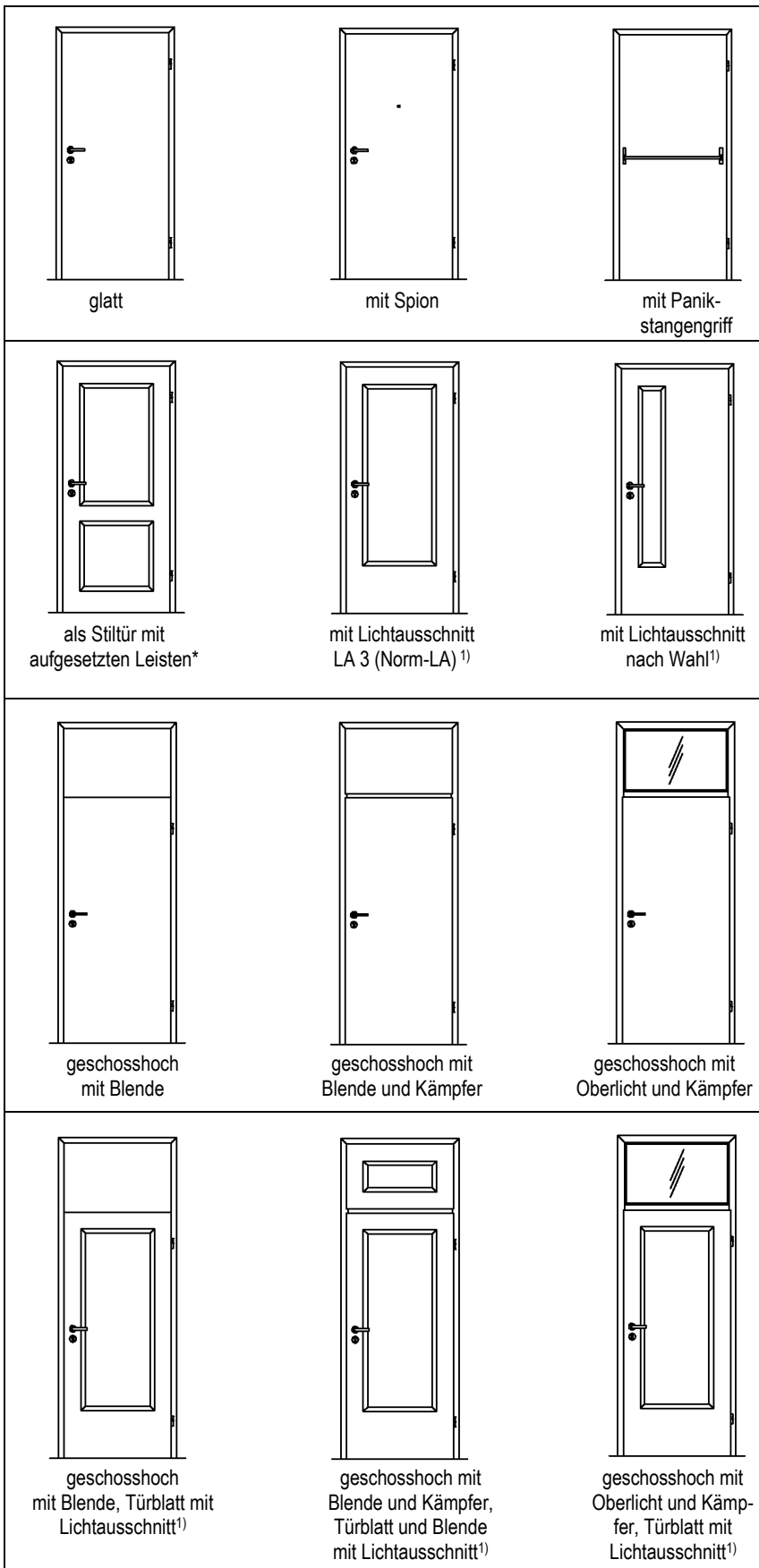
licht & harmonie.
 licht & harmonie Glastüren GmbH
 Brandstraße 81
 33397 Rietberg-Mastholte
 Tel. 02944 – 9722-0
 Fax. 02944 – 9722-129

Element-Ausführungen

normalhoch / geschosshoch
 bis BR-Höhe 2500 mm

* die aktuellen Stiltür-Modelle finden Sie in den jeweiligen ASTRA und HGM Preislisten

geschosshoch
 bis BR 3500 cm
 Türblatthöhe maximal 2485 mm



¹⁾ nicht lieferbar in der Ausführung AHS Typ 1 SK3



GRAUTHOFF Türengruppe GmbH
 Brandstraße 71 – 79
 33397 Rietberg-Mastholte
 Tel. 02944 – 803-0
 Fax. 02944 – 803-29



GRAUTHOFF Türengruppe GmbH
 Astra Straße 1-10
 39439 Gүsten
 Tel. 039262 - 84-0
 Fax. 039262 - 219

licht e harmonie.

licht & harmonie Glästüren GmbH
 Brandstraße 81
 33397 Rietberg-Mastholte
 Tel. 02944 – 9722-0
 Fax. 02944 – 9722-129