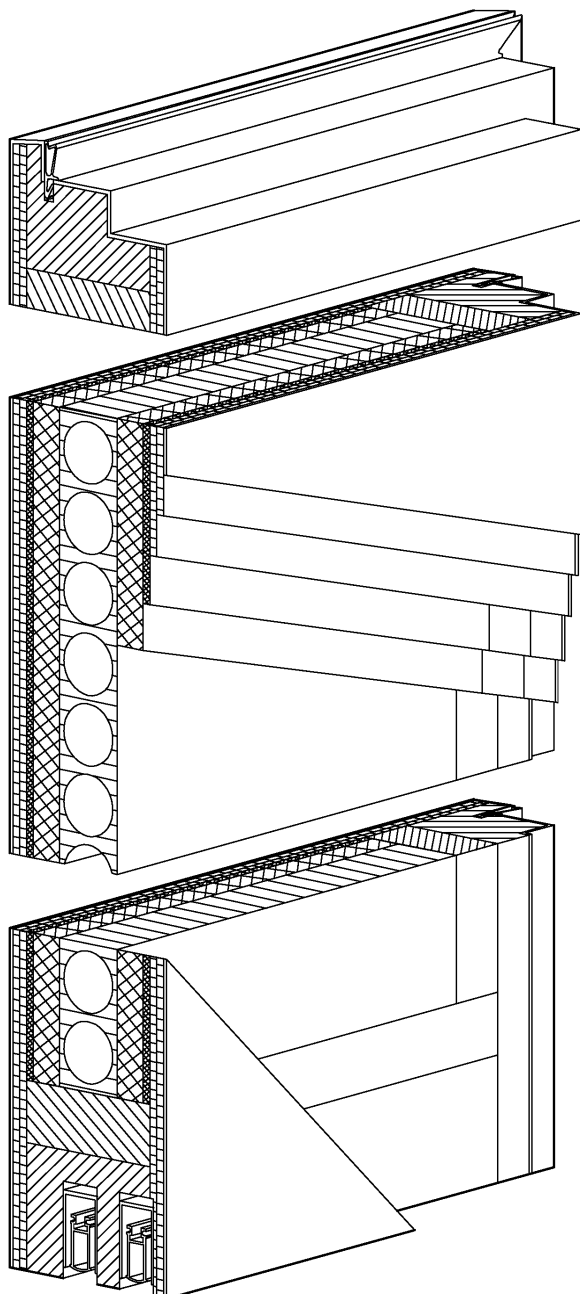


Die Schallschutztüren 70 WE-SK3 mit Doppelfalz oder stumpf einschlagend mit Zusatzfalz entsprechen mit der Schalldämmleistung von $R_{w,P} = 44 / 43$ dB der Schallschutzklasse 3 der VDI-Richtlinie 3728 und den Anforderungen der Norm DIN 4109 mit $R_{wP} \geq 42$ dB.

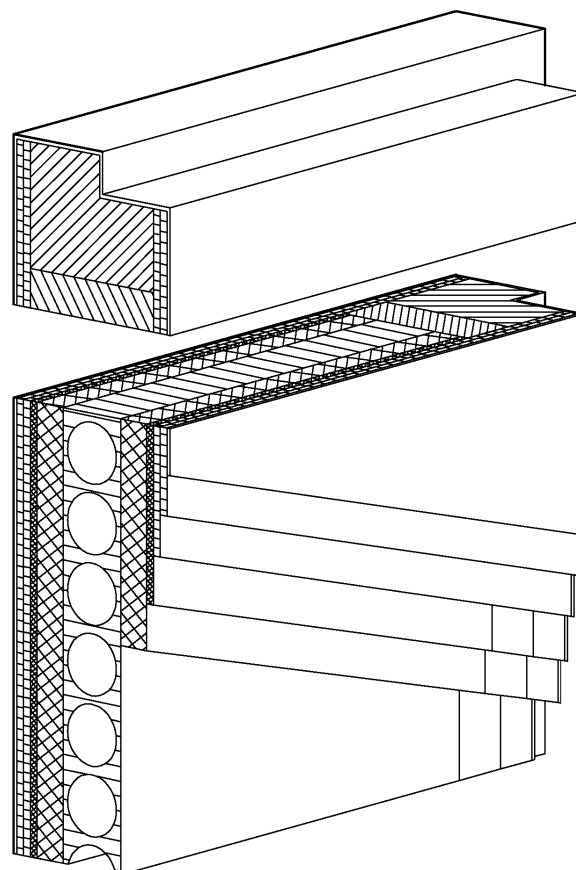
Sie bilden auch die Grundlage für unsere schalldämmenden einbruchhemmenden Türen der Klasse ET1 und ET2 nach DIN V 18103 bzw. WK1 und WK2 nach DIN V EN V 1627. Das Flächengewicht beträgt ca. 36 kg/m².

Weitere Details finden Sie auf den technischen Datenblättern in den Registern Schallschutz bzw. Einbruchhemmung.

Schallschutztür 70 WE-SK3
gefälzt (dargestellt mit schrägem Aufschlag)



Schallschutztür 70 WE-SK3
stumpf einschlagend mit Zusatzfalz



Der Türblattaufbau gilt prinzipiell
auch für folgende Türentypen:

70 ET1-SK3
70 ET2-SK3
70 WK1-SK3
70 WK2-SK3



GRAUTHOFF Türeggruppe GmbH
Brandstraße 71 – 79
33397 Rietberg-Mastholte
Tel. 02944 – 803-0
Fax. 02944 – 803-29



GRAUTHOFF Türeggruppe GmbH
Astra Straße 1-10
39439 Güsten
Tel. 039262 - 84-0
Fax. 039262 - 219

licht & harmonie.

licht & harmonie Glastüren GmbH
Brandstraße 81
33397 Rietberg-Mastholte
Tel. 02944 – 9722-0
Fax. 02944 – 9722-129