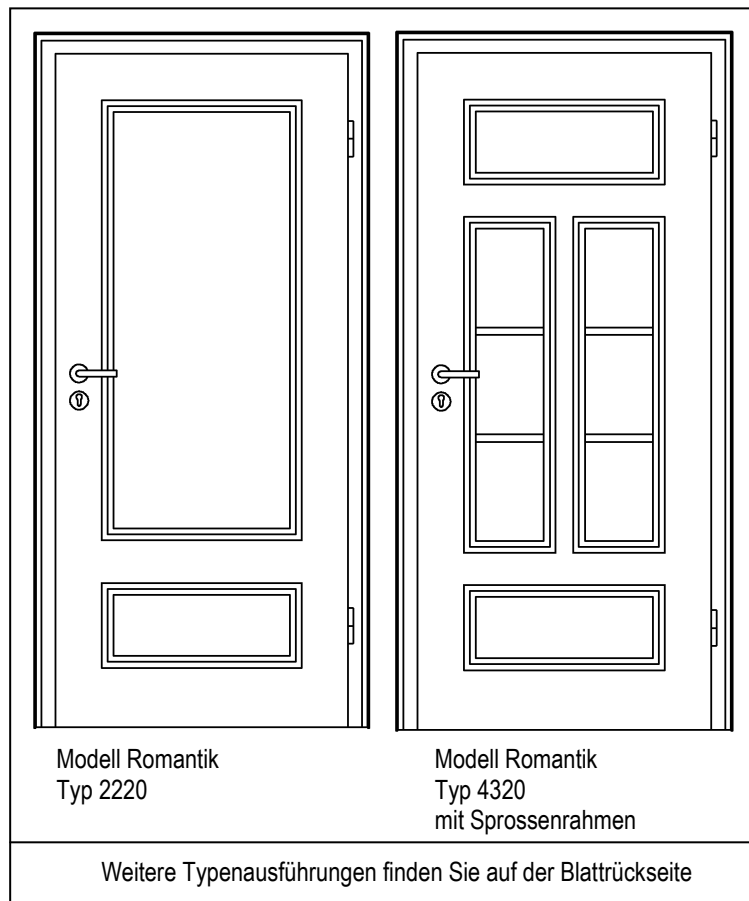


Wohnraumtüren Modell Romantik, mit eingefrästen und aufgesetzten Leisten, Leistenquerschnitt ca. 12 x 35 mm, mit farbig lackierten Oberflächen, Lackierung mit DD-Acryl-Lack.

Basis der Wohnraumtüren Modell Berlin ist die Tür HGM 40 Vollspan, deren Aufbau im Blatt 1.4 im Register *Standard- und Spezialtüren* beschrieben ist, Türblattaufschlag mit Rundkante, wahlweise auch mit schrägem Aufschlag.

Wohnraumtüren Modell Romantik sind auch lieferbar als WE-Türen, Schallschutztüren, einbruchhemmende Türen sowie als Feuer- und Rauchschutztüren. Informationen zu Funktionstüren finden Sie in den entsprechenden Registern.


Oberflächen:

Lack ähnlich RAL 9010, Lack ähnlich RAL 9016, Lack Champagner,

Abmessungen:

nach DIN 18101, sowie Sondermaße, Türblattmaß max. 1235 mm x 2235 mm

Bänder:

SIMONS V 4426 WF vernickelt

Schloss:

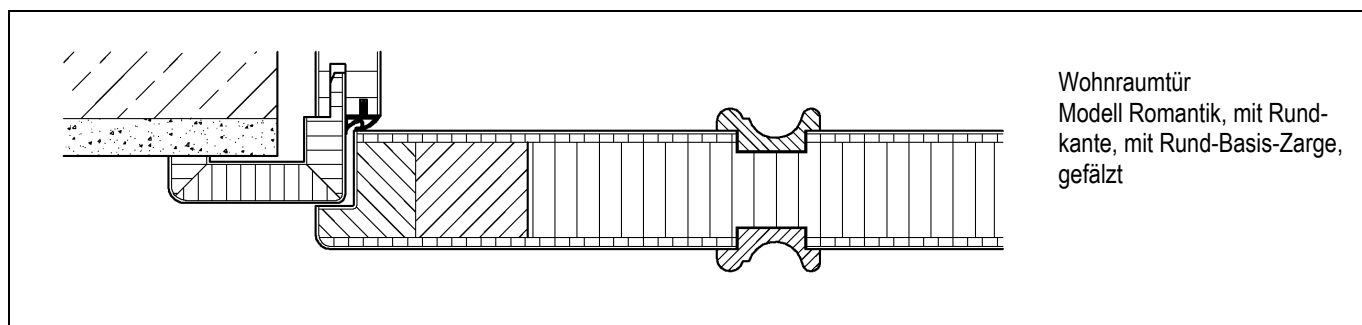
Buntbart-Zimmertürschloss nach DIN 18251, Klasse 1, Dornmaß 55 mm, Stulp neusilberfarbig

Zusatzleistungen und Zarge:

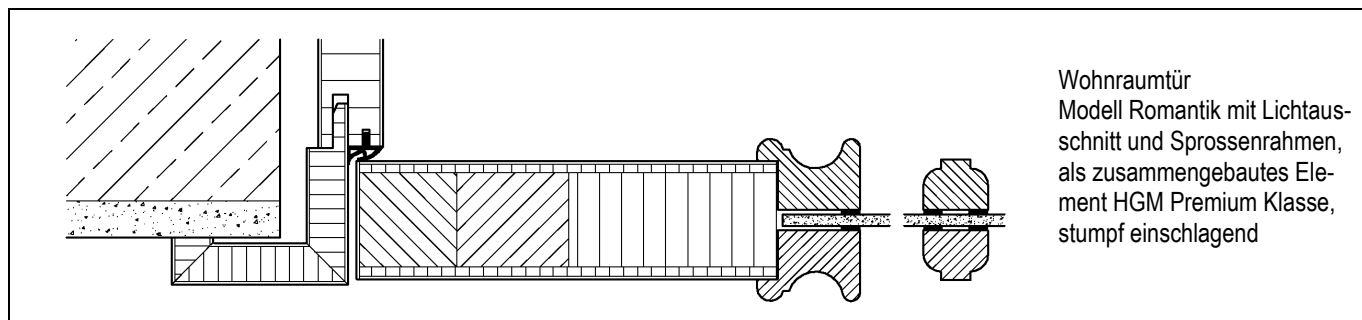
Türblatt mit Lichtausschnitten, mit Sprossenrahmen, mit HGM Basis-Zarge oder HGM Rund-Basis-Zarge oder als fertig zusammengebautes Element aus der HGM Premium Klasse.

Weitere Zargenausführungen sind im Register *Standardzargen* dargestellt.

Weitere Typenausführungen finden Sie auf der Blattrückseite



Wohnraumtür
Modell Romantik, mit Rund-
kante, mit Rund-Basis-Zarge,
gefälzt



Wohnraumtür
Modell Romantik mit Lichtaus-
schnitt und Sprossenrahmen,
als zusammengebautes Ele-
ment HGM Premium Klasse,
stumpf einschlagend



GRAUTHOFF Türeggruppe GmbH
Brandstraße 71 – 79
33397 Rietberg-Mastholte
Tel. 02944 – 803-0
Fax. 02944 – 803-29

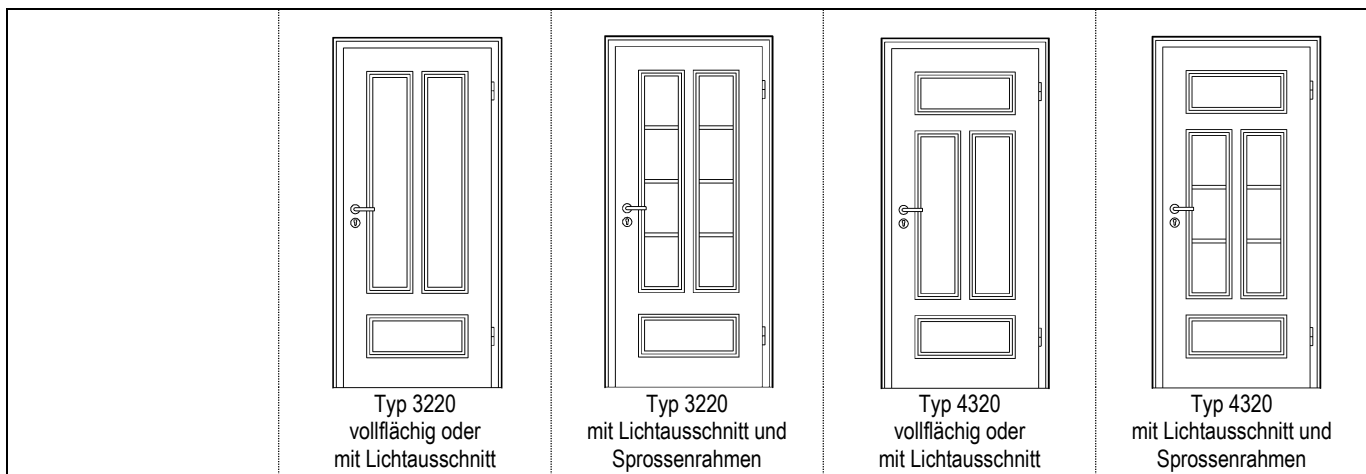
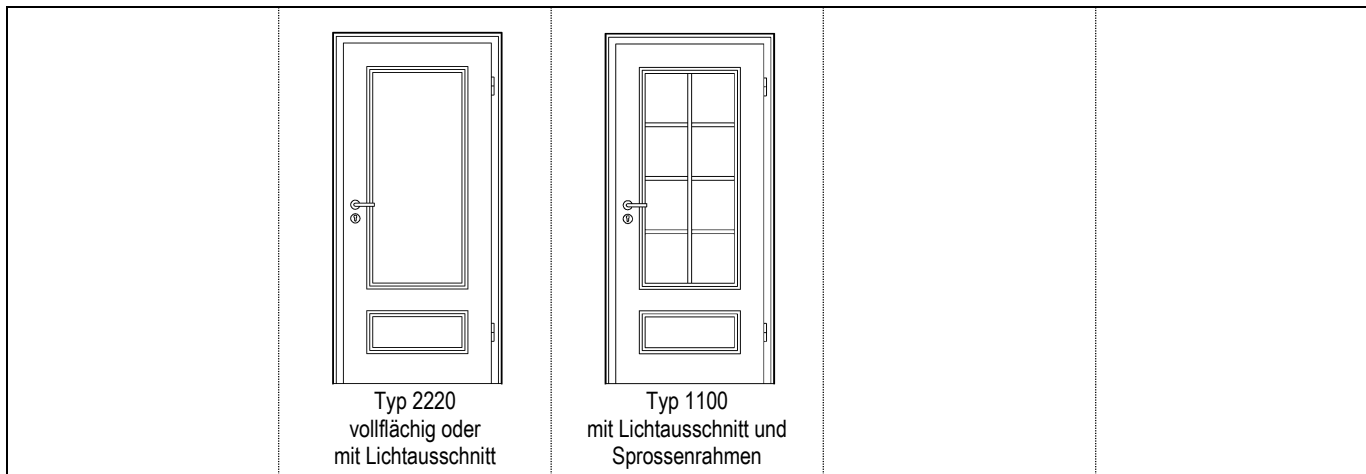
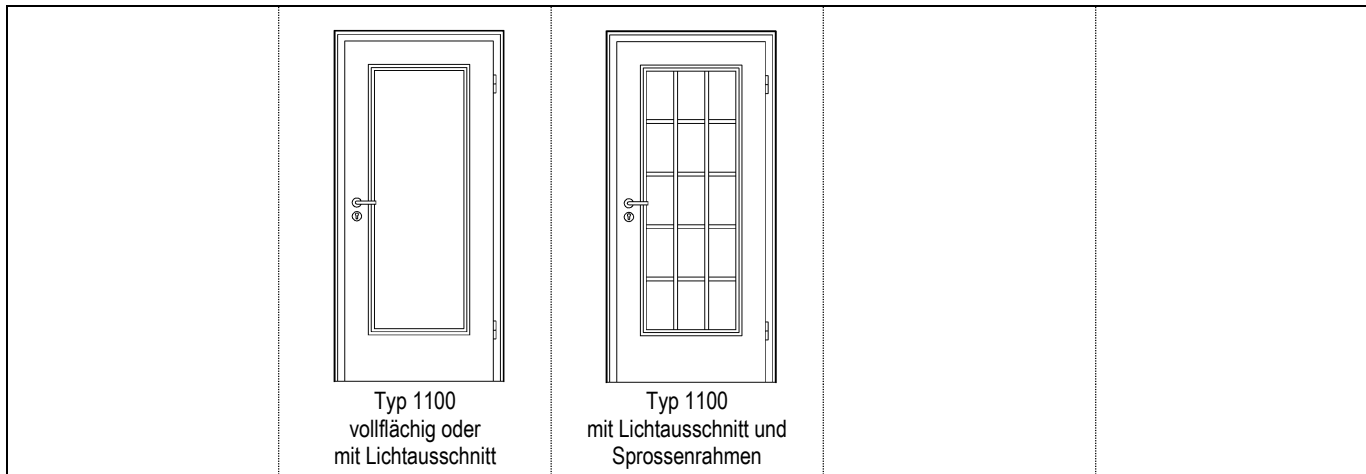


GRAUTHOFF Türeggruppe GmbH
Astra Straße 1-10
39439 Güsten
Tel. 039262 - 84-0
Fax. 039262 - 219



licht & harmonie Glastüren GmbH
Brandstraße 81
33397 Rietberg-Mastholte
Tel. 02944 – 9722-0
Fax. 02944 – 9722-129

Alle Abbildungen zeigen die Optik bei einem Türblattmaß von 860 x 1985 mm.



Wohnraumtüren Romantik sind auch als zweiflügelige Türen sowie als ein- und zweiflügelige Schiebetüren in und auf der Wand laufend lieferbar.



GRAUTHOFF Türengruppe GmbH
 Brandstraße 71 – 79
 33397 Rietberg-Mastholte
 Tel. 02944 – 803-0
 Fax. 02944 – 803-29



GRAUTHOFF Türengruppe GmbH
 Astra Straße 1-10
 39439 Gүsten
 Tel. 039262 - 84-0
 Fax. 039262 - 219



licht & harmonie Glastüren GmbH
 Brandstraße 81
 33397 Rietberg-Mastholte
 Tel. 02944 – 9722-0
 Fax. 02944 – 9722-129