

Oberflächen:

HGM-Türen: farbig lackiert, Edelholzfurniere lackiert; streichfähig furniert

ASTRA-Türen: Dekor- / Schichtstoff-Oberflächen: ASTRA-Cell, ASTRA-CPL, ASTRA-Grundierfolie
ASTRA-Schichtstoff und andere Schichtstoff-Fabrikate

Konstruktionsmerkmale

Abmessungen: nach DIN 18101, sowie Sondermaße
Türblattmaß max. 1235 mm x 2485 mm

Dicke: ca. 45 mm

Kantenausbildung: gefälzt, mit eingebauter Türaufschlagdichtung (passend zur Normzargen-Falztiefe nach DIN 18101), mit 3-seitiger Kantenbeschichtung, furnierte Türen mit Echtholz-Kante, der Türaufschlag bei HGM-Türen ist abgeschrägt, der Türaufschlag bei ASTRA-Türen ist gerade

Absperrung: Hartfaser- oder HDF-Platten ca. 2 x 3 mm je Türseite

Rahmen: Rahmen aus Massivholz, umlaufend, aufrecht und unten quer doppelt

Einlage: Spezial-Schalldämm-Einlage

Flächengewicht: ca. 29 kg/m²

Konstruktion: Innentür nach DIN 68706 Teil 1, Aufbau 7-fach, Verleimung nach DIN EN 204, Kategorie D2

Klassifizierung: Klimaklasse II, Beanspruchungsgruppe S gemäß RAL-Güteurkunde

Bänder: 2 Stück Einbohrbänder SIMONS V 0026 WF (ab Türbreite 986 mm 2 Stück Lappenbänder V0037 WF FV, mit Verstellmöglichkeit des Türflügels in Richtung der Türbreite)

Schloss: PZ-Schloss nach DIN 18251, Klasse 3, zweitourig, Dornmaß 55 mm

Schallschutzausrüstung: eingebaute Türaufschlagdichtung und mechanisch absenkbare Bodendichtung Schall-Ex Duo L-15

Schallschutz: Die Schalldämmung des betriebsfertigen Elements mit gefälzter Tür, eingebauter Bodendichtung Schall-Ex Duo L-15 und einer Einfachfalzzarge beträgt:

Rw,P = 40 dB*

(Prüfbericht BM-10-94, vom Ing.-Büro Frank u. Dr. Katzulla, Eisenach)

* Der Einsatz akustisch wirksamer Zargendichtungen ist zum Erreichen der Schalldämmung unbedingt erforderlich. Bei allen HGM- und ASTRA-Zargentypen sind diese Bestandteil der Lieferung. Bei bauseits gestellten Zargen ist für eine geeignete Zargendichtung zu sorgen.

Sonderleistungen: Türspion, 3-Punkt-Verriegelung, Ausführung als Stiltür mit aufgesetzten Leisten, verdeckter Anleimer, sichtbarer Anleimer, Türblatt mit Rundkante, Klimaklasse III gemäß RAL-Güteurkunde, Beanspruchungsgruppe E gemäß RAL-Güteurkunde

Zarge: passend für alle HGM- und ASTRA-Zargen- und Blendrahmentypen, sowie Stahl- oder Aluminiumzargen mit Abmessungen nach DIN 18101

Zusatzfunktionen: Die Tür 45-WE-SK2 ist mit entsprechender Zarge und abgestimmter Beschlagausrüstung auch als einbruchhemmendes Element lieferbar: nach DIN V EN V 1627, Widerstandsklasse WK 1 oder WK 2 bzw. DIN EN 1627 RC2, ausführliche Informationen hierzu finden Sie im Register „Einbruchhemmung“ (EBH).



GRAUTHOFF Türeggruppe GmbH
Brandstraße 71 – 79
33397 Rietberg-Mastholte
Tel. 02944 – 803-0
Fax. 02944 – 803-29



GRAUTHOFF Türeggruppe GmbH
Astra Straße 1-10
39439 Güsten
Tel. 039262 - 84-0
Fax. 039262 - 219



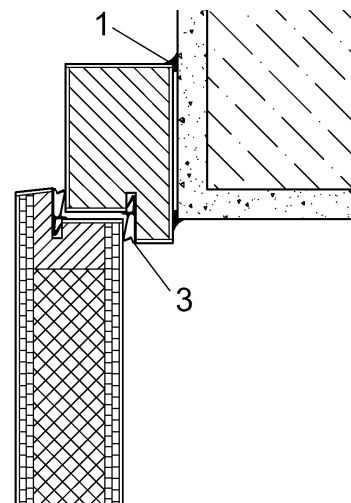
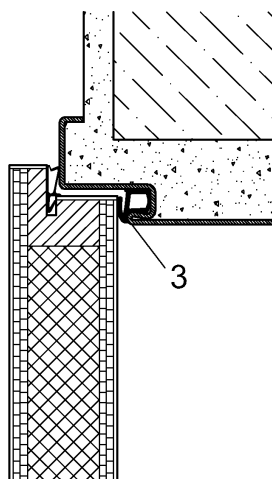
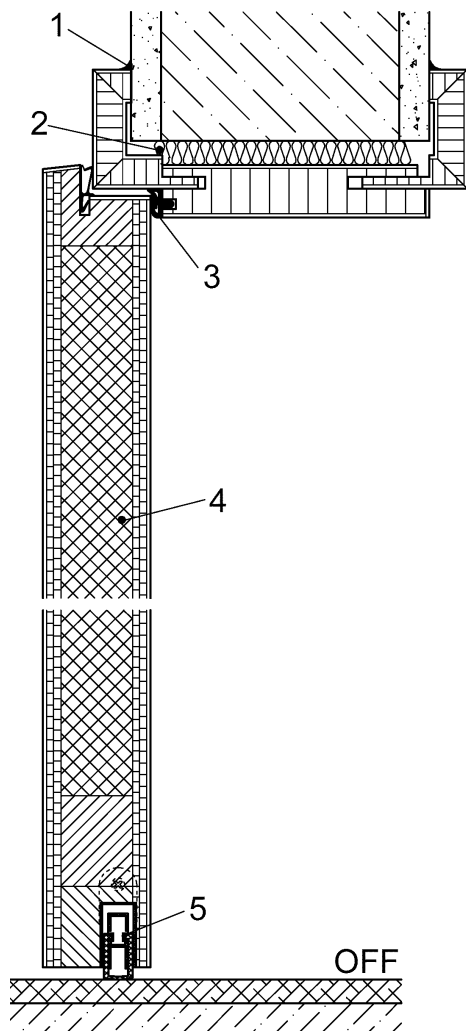
licht & harmonie Glastüren GmbH
Brandstraße 81
33397 Rietberg-Mastholte
Tel. 02944 – 9722-0
Fax. 02944 – 9722-129

Schallschutztür 45-WE-SK2

mit Holzumfassungszarge

mit Stahlzarge

mit Blendrahmen



- 1 Dauerelastische Versiegelung
- 2 Hinterfüllung
(Montageschaum o. Mineralwolle)
- 3 akustisch wirksame Zargenfalzdichtung
- 4 Schallschutztür 45-WE-SK2
- 5 absenkbare Bodendichtung Schall-Ex Duo L-15*

* Wird die Tür bauseits mit einer Bodenschwelle mit Anschlagsschiene anstelle der eingebauten Bodendichtung versehen, bleibt gemäß Gutachten 970604.G1 vom Labor für Schallmesstechnik, Rosenheim, der Schalldämmwert erhalten, wenn die Schiene so gelegt wird, dass die Türfläche überall an dem in der Schwelle enthaltenen Dichtungsprofil anliegt -wie z.B. bei einer Zarge mit unterem Querstück. Voraussetzung ist eine ordnungsgemäße Montage von Zarge, Tür und Schwelle und dass die im Schwellenbereich eingebaute Dichtung akustisch wirksam ist.

Der angegebene Schalldämmwert gilt nicht für Elemente mit Oberlicht,
zweiflügelige Türen siehe separates Datenblatt

Hinweise:

Um offene Fugen zwischen Zargenrückseite und Mauerwerk zu vermeiden, muss bei Holz- oder Holzwerkstoffzargen der Hohlraum zwischen Zargenrückseite und Mauerwerk fugenlos hinterfüllt werden. Hierzu eignet sich Mineralwolle oder Montageschaum. Die Hinterfüllung muss im Türbereich erfolgen und umlaufend eine Mindestbreite von ca. 150 mm haben. Bei dünneren Wänden ist die Fuge in ganzer Leibungstiefe auszufüllen. Die Fuge zwischen Falz- und Zierbekleidung und der Wandfläche muss ebenfalls dauerelastisch abgedichtet werden, z.B. mit Acryldichtstoffen.

Bei bauseits gestellten Zargen ist für eine geeignete akustisch wirksame Zargendichtung zu sorgen. Bei allen HGM- und ASTRA-Zargentypen sind diese Bestandteil der Lieferung.

Türen mit über 50 kg Türgewicht verursachen vor allem bei unsachgemäßem Schließen große Rückprallkräfte. Bei Stahlzargen mit üblicher Blechdicke von 1,5 mm kann daher eine Schließlochverstärkung notwendig sein.

Absenkbare Bodendichtungen, wie der Schall-Ex Duo L-15, benötigen zur einwandfreien Funktion eine harte plane Gegendruckfläche. Bei textilen Bodenbelägen oder sehr unebenen Fußböden ist daher eine Bodenschiene zu verwenden. Diese gehört nicht zum Lieferumfang und muss ggf. separat bestellt werden.

Zum fachgerechten Einbau beachten Sie bitte unsere ausführliche Montageanleitung im Türen- und Zargenkarton.



GRAUTHOFF Türengruppe GmbH
Brandstraße 71 – 79
33397 Rietberg-Mastholte
Tel. 02944 – 803-0
Fax. 02944 – 803-29



GRAUTHOFF Türengruppe GmbH
Astra Straße 1-10
39439 Güsten
Tel. 039262 - 84-0
Fax. 039262 - 219



licht & harmonie Glästüren GmbH
Brandstraße 81
33397 Rietberg-Mastholte
Tel. 02944 – 9722-0
Fax. 02944 – 9722-129