

Oberflächen:

HGM-Türen: farbig lackiert, Edelholzfurniere lackiert; streichfähig furniert

ASTRA-Türen: Dekor- / Schichtstoff-Oberflächen: ASTRA-Cell, ASTRA-CPL, ASTRA-Grundierfolie
ASTRA-Schichtstoff und andere Schichtstoff-Fabrikate

Konstruktionsmerkmale

Abmessungen: nach DIN 18101, sowie Sondermaße
Türblattmaß max. 1235 mm x 2485 mm

Dicke: ca. 45 mm

Kantenausbildung: gefälzt, mit eingebauter Türaufschlagdichtung (passend zur Normzargen-Falztiefe nach DIN 18101), mit 3-seitiger Kantenbeschichtung, furnierte Türen mit Echtholz-Kante, der Türaufschlag bei HGM-Türen ist abgeschrägt, der Türaufschlag bei ASTRA-Türen ist gerade

Absperrung: Hartfaser- oder HDF-Platten als Aluminium-Verbundabspernung ca. 6 mm je Türseite

Rahmen: Rahmen aus Massivholz, umlaufend, aufrecht und unten quer doppelt

Einlage: Polystyrol-Hartschaum

Flächengewicht: ca. 18 kg/m²

Konstruktion: Innentür nach DIN 68706 Teil 1, Aufbau 7-fach, Verleimung nach DIN EN 204, Kategorie D2

Klassifizierung: Klimaklasse III, Beanspruchungsgruppe S gemäß RAL-Güteurkunde

Bänder: 2 Stück Einbohrbänder SIMONS V 0026 WF (ab Türbreite 986 mm 2 Stück Lappenbänder V0037 WF FV mit Verstellmöglichkeit des Türflügels in Richtung der Türbreite)

Schloss: PZ-Schloss nach DIN 18251, Klasse 3, zweitourig, Dornmaß 55 mm

Wärmeschutzausrüstung: eingebaute Türaufschlagdichtung und mechanisch absenkbarer Bodendichtung Schall-Ex Duo L-15

Wärmeschutz: Wärmedurchgangskoeffizient (U_D -Türen), gemessen für eine Türgröße 985 x 2110 mm mit Holzumfassungszarge, Prüfbericht 12000668-PR03 vom ift-Rosenheim

U_D -Tür = 1,1 w / m² k

Sonderleistungen: Türspion, 3-Punkt-Verriegelung, Ausführung als Stiltür mit aufgesetzten Leisten, verdeckter Anleimer, sichtbarer Anleimer, Türblatt mit Rundkante, Türblatt-Aufdopplung auf der Futterseite, 30 mm dick, zur Steigerung des Wärmeschutzes, hierdurch verbessert sich der Wärmeschutz des betriebsfertigen Elementes auf **U_D -gesamt = 0,73 w / m² k**

Zarge: passend für alle HGM- und ASTRA-Zargen- und Blendrahmentypen, sowie Stahl- oder Aluminiumzargen mit Abmessungen nach DIN 18101

Zum fachgerechten Einbau beachten Sie bitte unsere ausführliche Montageanleitung im Türen- und Zargenkarton.

Empfohlener Einsatzort: Innentür als Tür zu nicht ausgebauten bzw. unbeheizten Räumen eines Hauses, z.B. als Tür zum Kellerabgang oder zum Dachboden.

Als Tür, die einen Hausflur von einer Garage trennt, ist die Tür „45-WE-Wärmeschutz“ nicht geeignet, da eine solche Tür im Prinzip wie eine Außentür zu betrachten ist und darüber hinaus in den meisten Bundesländern als Feuerschutztür ausgebildet sein muss.



GRAUTHOFF Türengruppe GmbH
Brandstraße 71 – 79
33397 Rietberg-Mastholte
Tel. 02944 – 803-0
Fax. 02944 – 803-29



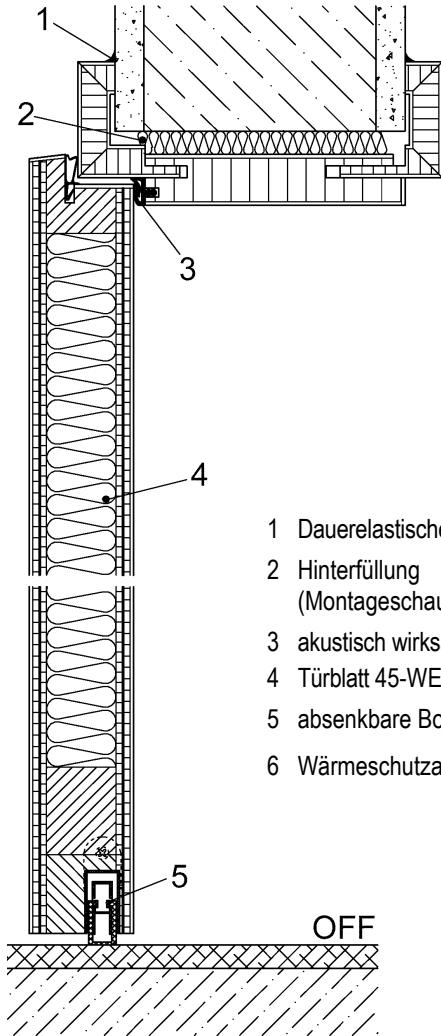
GRAUTHOFF Türengruppe GmbH
Astra Straße 1-10
39439 Güsten
Tel. 039262 - 84-0
Fax. 039262 - 219



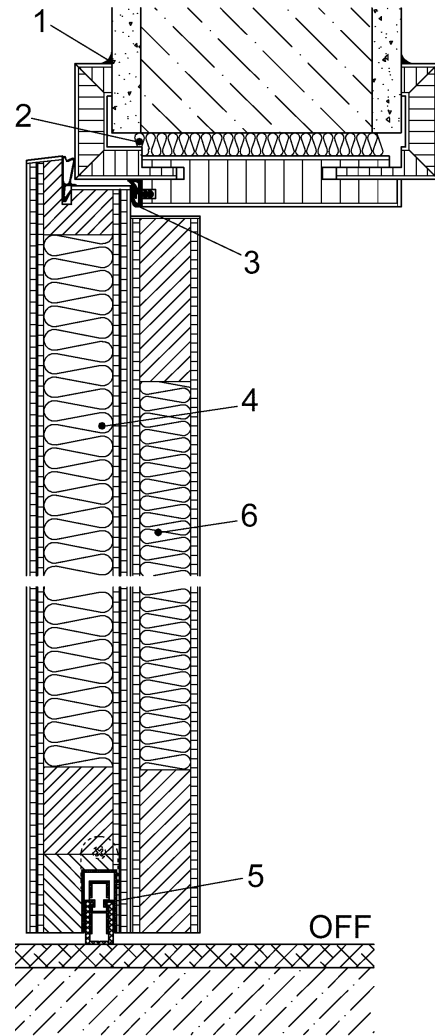
licht & harmonie Glastüren GmbH
Brandstraße 81
33397 Rietberg-Mastholte
Tel. 02944 – 9722-0
Fax. 02944 – 9722-129

45-WE-Wärmeschutz

mit Holzumfassungszarge



$U_{D-Tür} = 1,1 \text{ w / m}^2 \text{ k}$



$U_{D-Tür} = 0,73 \text{ w / m}^2 \text{ k}$

- 1 Dauerelastische Versiegelung
- 2 Hinterfüllung (Montageschaum o. Mineralwolle)
- 3 akustisch wirksame Zargenfalzdichtung
- 4 Türblatt 45-WE-Wärmeschutz
- 5 absenkbare Bodendichtung Schall-Ex Duo L-15.
- 6 Wärmeschutzaufdopplung



GRAUTHOFF Türengruppe GmbH
 Brandstraße 71 – 79
 33397 Rietberg-Mastholte
 Tel. 02944 – 803-0
 Fax. 02944 – 803-29



GRAUTHOFF Türengruppe GmbH
 Astra Straße 1-10
 39439 Güsten
 Tel. 039262 - 84-0
 Fax. 039262 - 219



licht & harmonie Glastüren GmbH
 Brandstraße 81
 33397 Rietberg-Mastholte
 Tel. 02944 – 9722-0
 Fax. 02944 – 9722-129