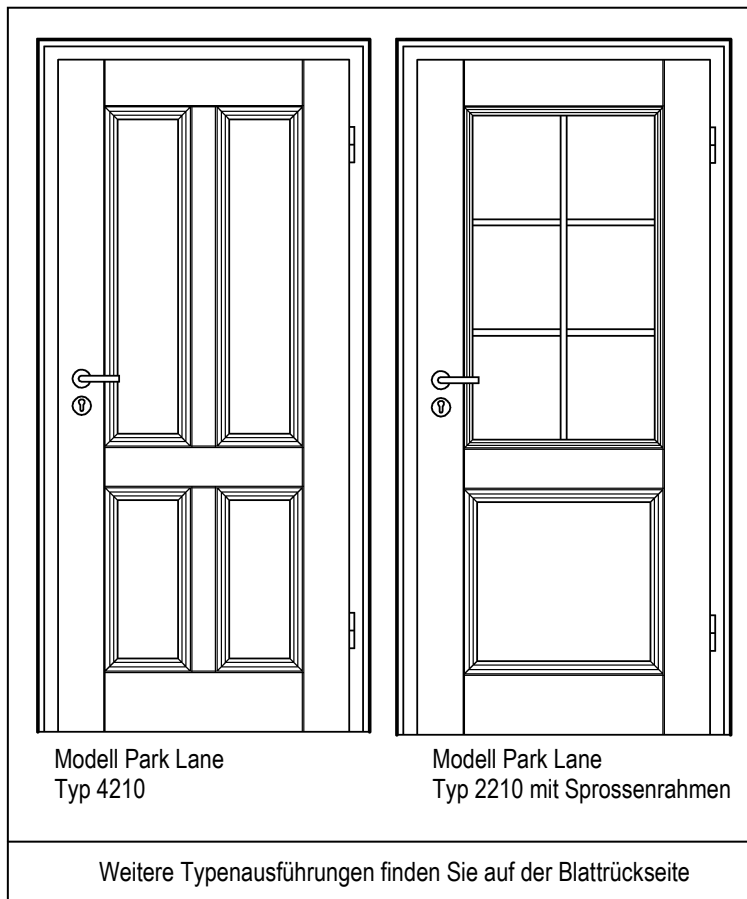


Wohnraumtüren Modell Park Lane, mit eingefrästen Profilierungen, ca. 41 mm breit und 8 mm tief, in Kassettenoptik und deckend lackierten Oberflächen. Lackierung mit DD-Acryl-Lack.

Innentür in Anlehnung an DIN 68706 Teil 1, Dicke ca. 40 mm, mit einem dreischichtigen Aufbau, bestehend aus einer Außenschale aus MDF-Platten und einem Kern aus Tischlerplatte. Türblattaufschlag gerade, wahlweise auch mit Rundkante.

Wohnraumtüren Modell Park Lane sind auch lieferbar als WE-Türen, Schallschutztüren, einbruchhemmende Türen sowie als Feuer- und Rauchschutztüren. Informationen zu Funktionstüren finden Sie in den entsprechenden Registern.


Oberflächen:

Lack ähnlich RAL 9010, Lack ähnlich RAL 9016,
Lack Champagner

Abmessungen:

nach DIN 18101, sowie Sondermaße,
Türblattmaß max. 985 mm x 2485 mm

Bänder:

SIMONS V 4426 WF vernickelt

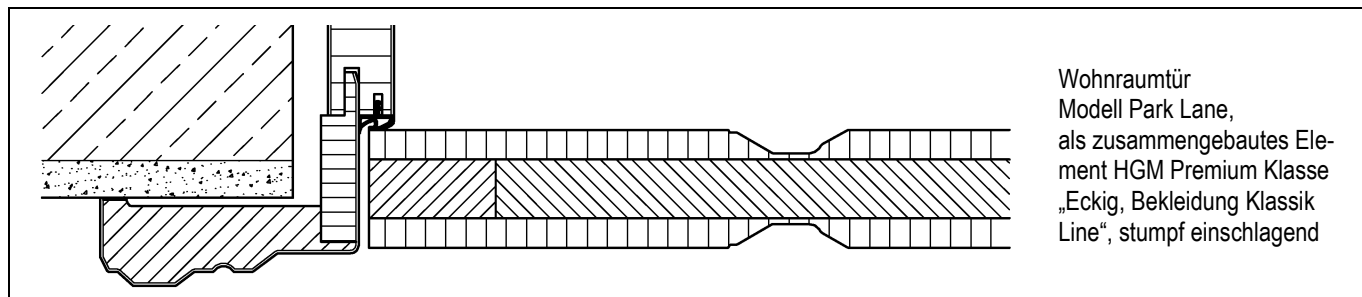
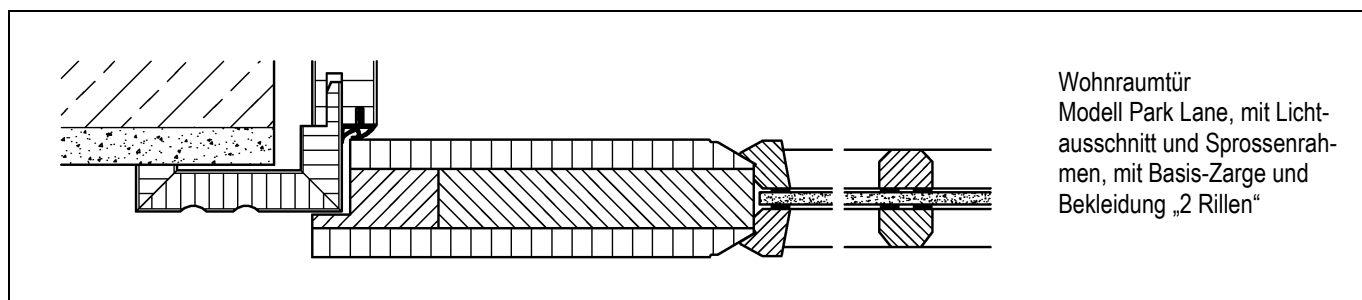
Schloss:

Buntbart-Zimmertürschloss nach DIN 18251, Klasse 1,
Dommaß 55 mm, Stulp neusilberfarbig

Zusatzleistungen und Zarge:

Türblatt mit Lichtausschnitten, mit Sprossenrahmen, mit HGM Basis-Zarge oder HGM Rund-Basis-Zarge oder als fertig zusammengesetztes Element aus der HGM Premium Klasse.

Weitere Zargenausführungen sind im Register *Standardzargen* dargestellt.



GRAUTHOFF Türengruppe GmbH
Brandstraße 71 – 79
33397 Rietberg-Mastholte
Tel. 02944 – 803-0
Fax. 02944 – 803-29



GRAUTHOFF Türengruppe GmbH
Astra Straße 1-10
39439 Güsten
Tel. 039262 - 84-0
Fax. 039262 - 219



licht & harmonie Glastüren GmbH
Brandstraße 81
33397 Rietberg-Mastholte
Tel. 02944 – 9722-0
Fax. 02944 – 9722-129

Alle Abbildungen zeigen die Optik bei einem Türblattmaß von 860 x 1985 mm.



¹⁾ Verglasung in allen 3 Feldern

Wohnraumtüren Park Lane sind auch als zweiflügelige Türen sowie als ein- und zweiflügelige Schiebetüren in und auf der Wand laufend lieferbar.



GRAUTHOFF Türengruppe GmbH
 Brandstraße 71 – 79
 33397 Rietberg-Mastholte
 Tel. 02944 – 803-0
 Fax. 02944 – 803-29



GRAUTHOFF Türengruppe GmbH
 Astra Straße 1-10
 39439 Gүsten
 Tel. 039262 - 84-0
 Fax. 039262 - 219



licht & harmonie Glastüren GmbH
 Brandstraße 81
 33397 Rietberg-Mastholte
 Tel. 02944 – 9722-0
 Fax. 02944 – 9722-129