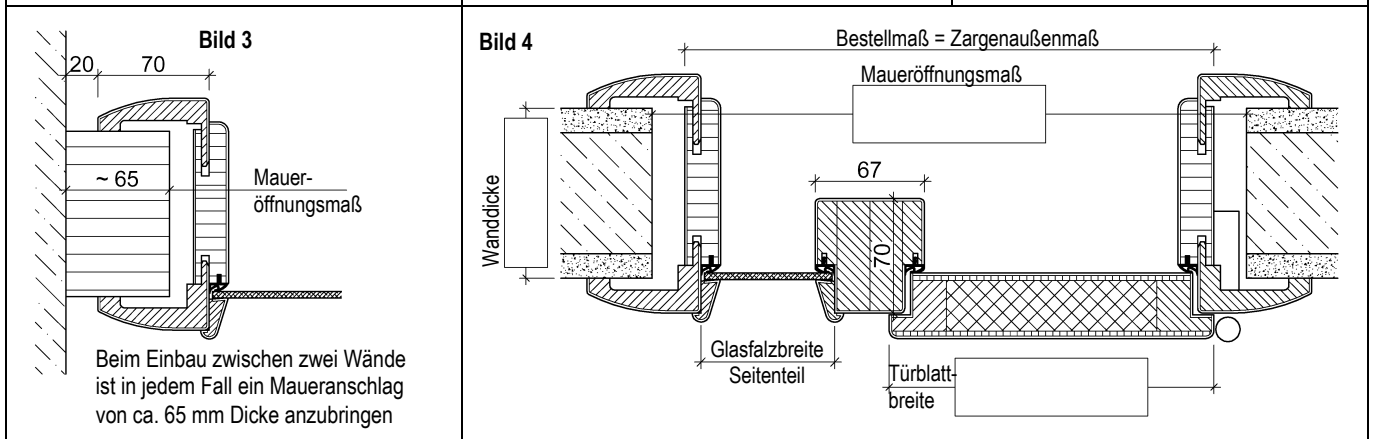
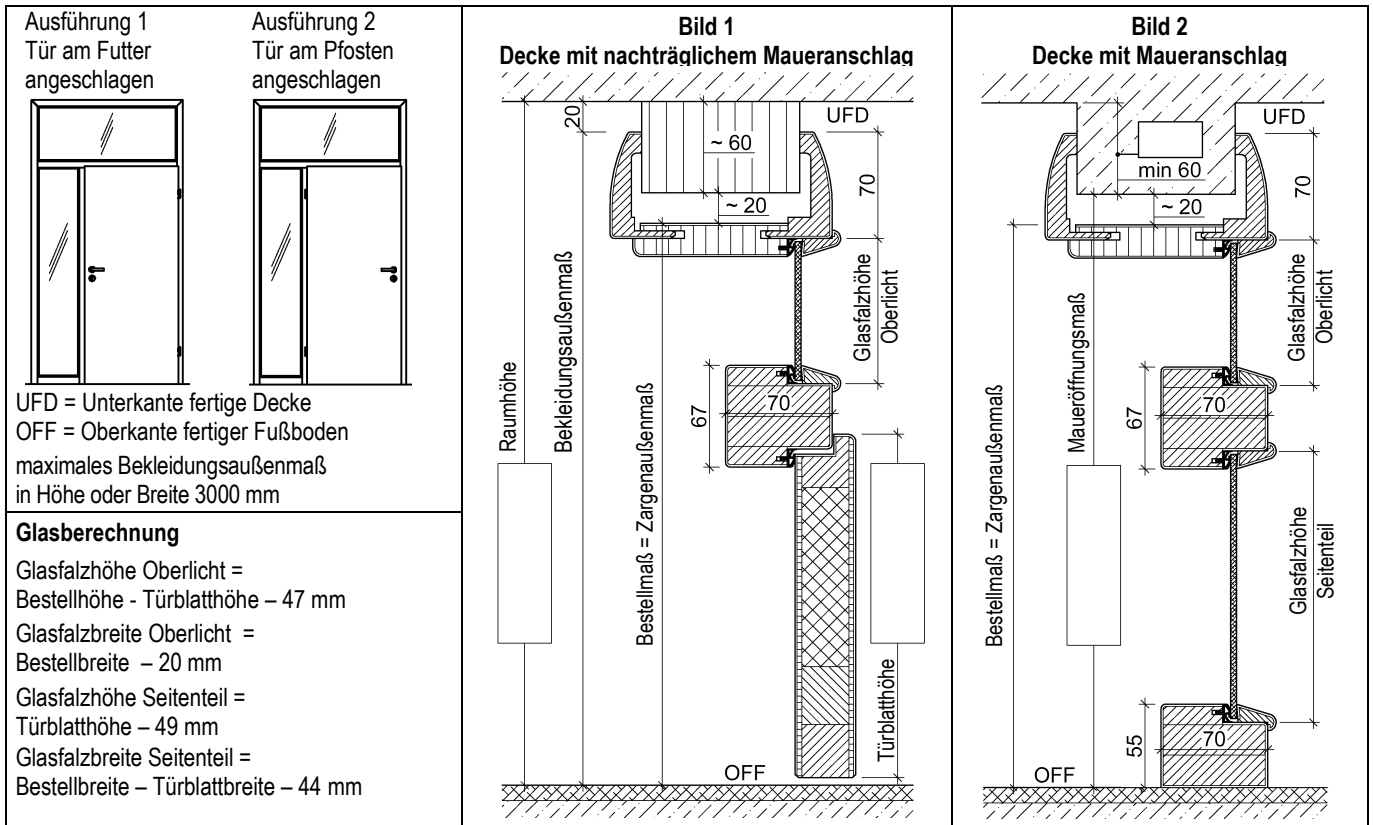


Bei Türöffnungen für raumhohe Zargen ist oben quer häufig kein Maueranschlag vorhanden, sondern die Decke geht durch. Es ist in jedem Fall sinnvoll, nachträglich einen Maueranschlag dort anzubringen. Der Abstand zwischen der Oberkante der Zargenbekleidungen (Bekleidungsaußenmaß) und der Unterkante der fertigen Decke (UFD) sollte nicht zu eng gewählt werden, damit auch eventuelle Höhentoleranzen der Decke problemlos ausgeglichen werden können. Der in Bild 1 gezeigte Abstand von 20 mm vom Bekleidungsaußenmaß bis zur Deckenunterkante hat sich aus langjähriger Erfahrung in der Praxis bewährt und ermöglicht einen problemlosen Einbau von Zargen auch mit sehr großen Wanddicken, da diese sonst beim Aufrichten evtl. an der Decke anstoßen können. Bei Zargen mit einem Seitenteil wird die Tür grundsätzlich am Futter angeschlagen (Ausführung 1). Wenn der Türanschlag am Pfosten (Ausführung 2) erfolgen soll, muss das bei der Bestellung angegeben werden.



### Bestellangaben:

Für die Auftragsbearbeitung benötigen wir folgende Angaben:

Wandöffnungs- bzw. Deckenhöhe, Türblatthöhe- und breite, Anschlagrichtung, Wanddicke sowie Türblatt am Futter oder am Pfosten angeschlagen.

Die Maße können Sie direkt in dieses Blatt eintragen. Verwenden Sie hierzu je nach Bausituation die Maßkästen von Bild 1 bzw. Bild 2 sowie Bild 3.

Sie können die Bestellmaße auch selbst nach dem nebenstehenden Schema errechnen.

Bestellbreite bei Wänden mit Maueranschlag (Bild 4) oder nachträglich eingebautem Maueranschlag (Bild 3):  
Maueröffnungsmaß - 30 mm

Bestellhöhe bei Decken mit nachträglichem Maueranschlag (Bild 1):  
Bekleidungsaußenmaß - 60 mm

Bestellhöhe bei Decken mit Maueranschlag (Bild 2):  
Maueröffnungsmaß - 20 mm



GRAUHOFF Türeggruppe GmbH  
Brandstraße 71 - 79  
33397 Rietberg-Mastholte  
Tel. 02944 - 803-0  
Fax. 02944 - 803-29



GRAUHOFF Türeggruppe GmbH  
Astra Straße 1-10  
39439 Gүsten  
Tel. 039262 - 84-0  
Fax. 039262 - 219

licht & harmonie.

licht & harmonie Glasstüren GmbH  
Brandstraße 81  
33397 Rietberg-Mastholte  
Tel. 02944 - 9722-0  
Fax. 02944 - 9722-129